

Stab-Wägezelle / Kraftaufnehmer

B74N

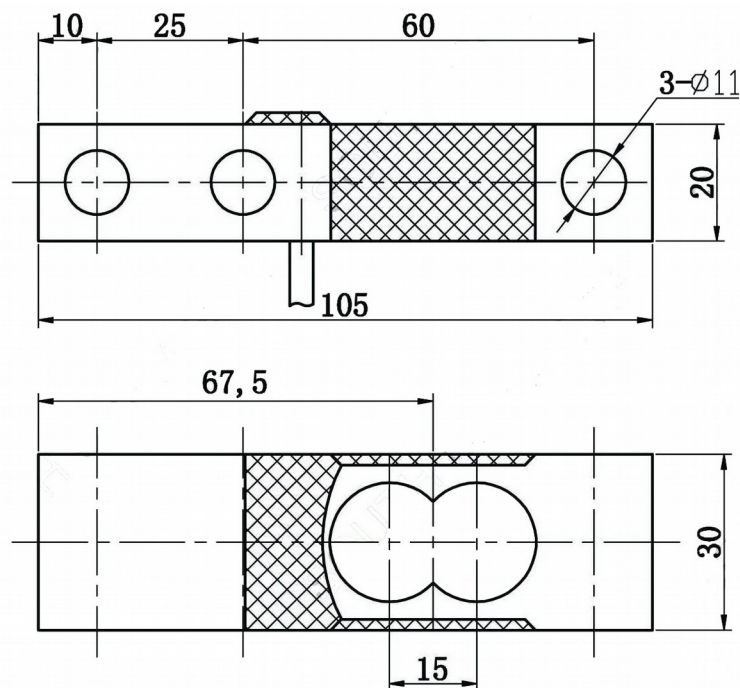
Nennlasten: 50, 100, 200, 250 kg.



Merkmale:

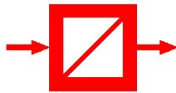
- Für Zug- und Druckbelastungen
- Parallelschaltung mehrerer Wägezellen möglich
- Einfache Montage
- Einbauteile optional erhältlich
- Messkörper aus Aluminium-Legierung
- Nennkennwert 2,00 mV/V
- Genauigkeitsklasse 0,02%
- Schutzart IP 65

Abmessungen:



Abmessungen in mm.

Kabeldurchmesser max. 5 mm, Kabellänge 3,5 m, 4-Leiter.



Stab-Wägezelle / Kraftaufnehmer

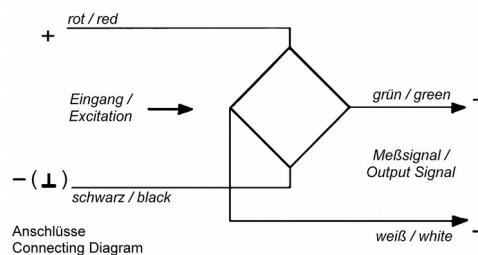
B74N

Technische Daten:

Nennlast	(E_{max})	[kg]	50, 100, 200, 250.
Genauigkeitsklasse			0,02%
Maximale Anzahl von Teilungswerten	(n_{LC})		3000
Minimaler Teilungswert	(V_{min})	[% von E_{max}]	0,01
Nennkennwert	(C_n)	[mV/V]	2,00 ± 0,02
Linearitätsabweichung	(d_{lin})	[% von C_n]	≤ 0,02
Nullsignaltoleranz		[% von C_n]	≤ 1
Temperaturkoeffizient des Nullpunkts	(TC_0)	[%C/10K]	≤ 0,02
Temperaturkoeffizient des Nennkennwerts	(TC_C)	[%C/10K]	≤ 0,02
Minimale Totlast		[% von E_{max}]	0
Grenzlast	(E_{lim})	[% von E_{max}]	120
Bruchlast	(E_d)	[% von E_{max}]	200
Nennmessweg bei E_{max}		[mm]	≤ 0,30
Kriechfehler (30 Minuten)		[% von C_n]	≤ 0,02
Nullrückkehr nach 30 Minuten		[% von C_n]	≤ 0,02
Speisespannung		[V]	5 ... 15
Eingangswiderstand	(R_{LC})	[Ω]	385 ± 50
Ausgangswiderstand	(R_{OUT})	[Ω]	350 ± 5
Isolationswiderstand		[MΩ]	> 5000 (bei 50V DC)
Nenntemperaturbereich		[°C]	-10 ... +40
Gebrauchstemperaturbereich		[°C]	-20 ... +60
Lagertemperaturbereich		[°C]	-40 ... +70
Werkstoff des Messkörpers			Aluminium
Zertifizierung nach ATEX (Ex)			keine
Schutzart nach EN 60 529			IP65

Kabel/Anschlüsse:

- 4-Leiter-Kabel, 3,5 m lang;
- Kabel abgeschirmt,
Schirm nicht mit Wägezellen-
gehäuse verbunden;
- Kabeldurchmesser ca. 5 mm;
- Leitungen abisoliert und verzinkt.



Eingang +	rot
Eingang -	schwarz
Ausgang +	grün
Ausgang -	weiss

Optionales Zubehör:



Wägezellen-Anschlusskasten, Typ AK,
Edelstahlgehäuse IP65



Wägezellen-Anschlusskabel,
4-Leiter oder 6-Leiter, mit Schirm

Weitere wägetechnische Komponenten wie z. B. Auswertelektroniken finden Sie auf www.gbuettner.de.