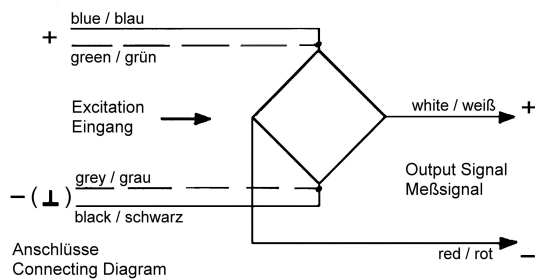


555

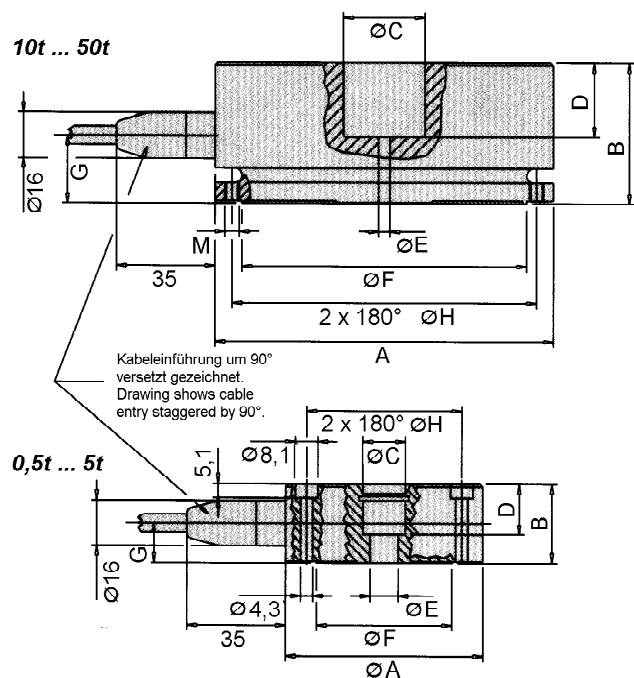
Kraftaufnehmer, Typ B

(Wägezelle, Gewichtssensor)

- OIML R60, Genauigkeitsklasse C3
- Für genaue Messungen von Druckbelastungen
- Messkörper aus Edelstahl
- Temperaturbereich -20 bis +60°C
- Linearitätsabweichung < 0.017%
- Toleranz des Nullsignals $\pm 1\%$
- Empfindlichkeit 2 mV/V $\pm 1\%$
- Speisespannung max. 24V
- Eingangswiderstand $1160\Omega \pm 60\Omega$
- Ausgangswiderstand $1015\Omega \pm 65\Omega$
- Isolationswiderstand > 20G Ω
- Lastgrenze 150%
- Bruchlast 500%
- Schutzart IP68



Kabel: 4-Leiter bzw. 6-Leiter



Nennlast [t]	Abmessungen [mm]									Kabel [m]
	ØA	B	ØC	D	ØE	F	G	ØH	M	
0.5 / 1	52	25	10	18	7	8	13	43	4.3	3
2 / 3	70	28	15	18	10	8	14	55	4.3	6
5	92	32	18	21	15	9	16	80	4.3	10
10	92	33	28	15	4	15	20	80	M5	10
30	120	50	29	26	4	15	24	108	M5	10
50	130	60	40	29	4	20	36	120	M6	16