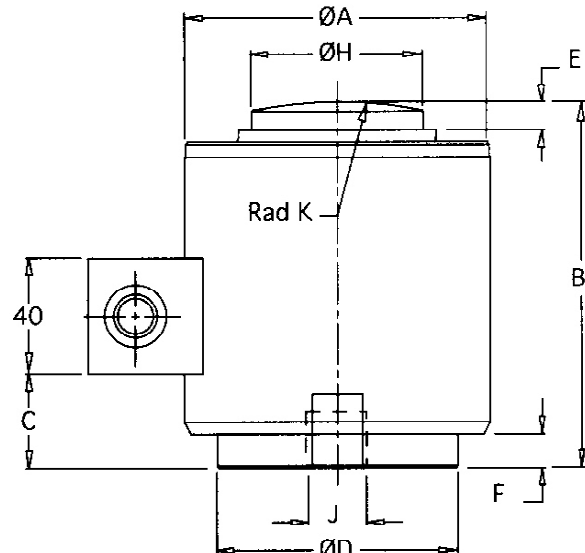
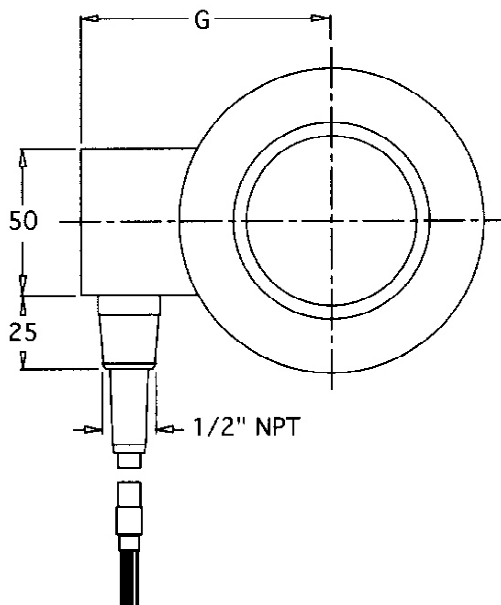
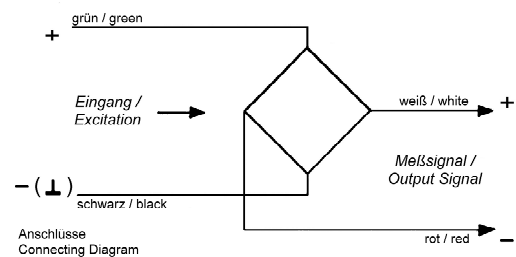


543

## Kraftaufnehmer, Typenreihe B-CS-CC

(Wägezelle, Gewichtssensor)

- Für genaue Messungen von Druckbelastungen
- Messkörper aus Edelstahl
- Temperaturbereich -10 bis +40°C
- Linearitätsabweichung < 0,05%
- Toleranz des Nullsignals < ± 1%
- Empfindlichkeit 2 mV/V ±1%
- Speisespannung max. 18V
- Eingangswiderstand 450Ω ± 4.5Ω
- Ausgangswiderstand 480Ω ± 4.8Ω
- Isolationswiderstand > 5GΩ
- Lastgrenze 150%
- Bruchlast 400%
- Schutzart IP68



Nennlast [t]	Abmessungen [mm]								J [mm]	Rad K [m]	Kabel [m]
	A	B	C	D	E	F	G	H			
100	152.4	184.2	72.3	123.8	23.6	21.8	108.2	79.2	M20x2.5 (20 tief)	432.0	20