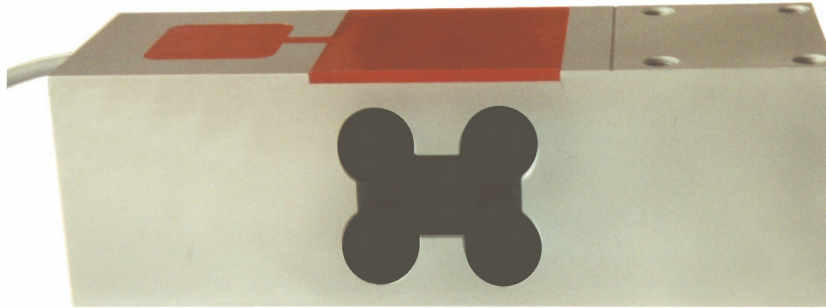




Single Point Wägezelle / Kraftaufnehmer

BSP70

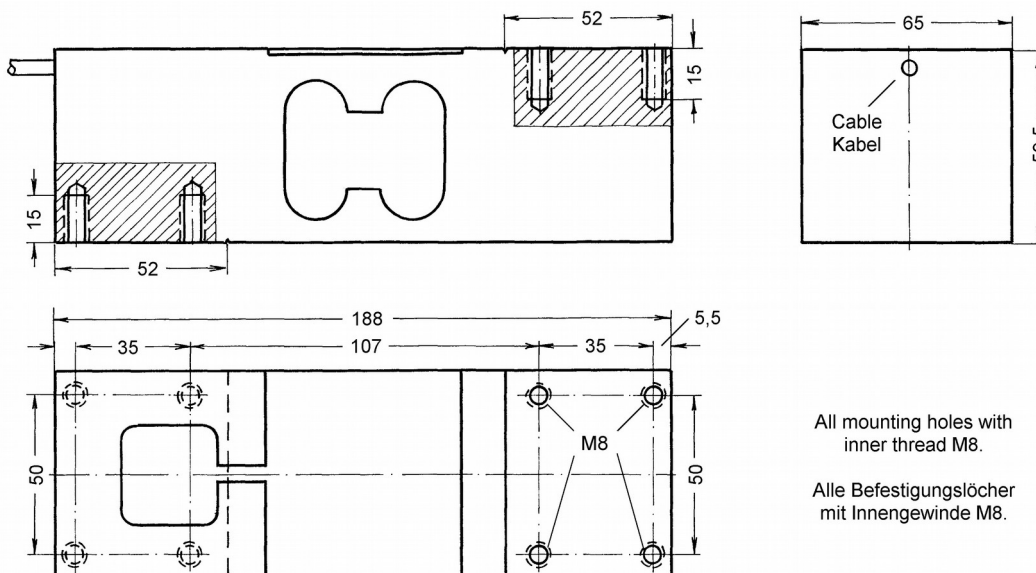
Nennlasten: 50, 70, 100, 150, 200, 300, 500, 600, 635 kg.



Merkmale:

- Für exzentrische Belastungen
- Für Plattformgrößen bis 600x600mm geeignet
- Geringe Einbauhöhe
- Einfache Montage
- Messkörper aus Aluminium-Legierung
- Nennkennwert 2,00 mV/V
- Genauigkeitsklasse 0,02%
- Schutzart IP 65

Abmessungen:

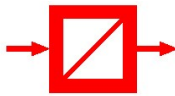


All mounting holes with inner thread M8.

Alle Befestigungslöcher mit Innengewinde M8.

Abmessungen in mm.

Kabeldurchmesser max. 5 mm, Kabellänge 3,5 m, 4-Leiter.



Single Point Wägezelle / Kraftaufnehmer

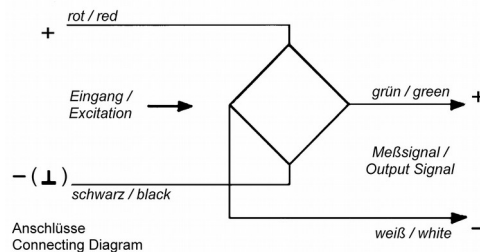
BSP70

Technische Daten:

Nennlast	(E_{max})	[kg]	50, 70, 100, 150, 200, 300, 500, 600, 635.
Genauigkeitsklasse			0,02%
Maximale Anzahl von Teilungswerten	(n_{LC})		3000
Minimaler Teilungswert	(V_{min})	[% von E_{max}]	0,01
Nennkennwert	(C_n)	[mV/V]	2,00 ± 0,1
Linearitätsabweichung	(d_{lin})	[% von C_n]	≤ 0,02
Nullsignaltoleranz		[% von C_n]	≤ 1
Temperaturkoeffizient des Nullpunkts	(TC_0)	[%C/10K]	≤ 0,02
Temperaturkoeffizient des Nennkennwerts	(TC_C)	[%C/10K]	≤ 0,02
Minimale Totlast		[% von E_{max}]	0
Grenzlast	(E_{lim})	[% von E_{max}]	150
Bruchlast	(E_d)	[% von E_{max}]	300
Nennmessweg bei E_{max}		[mm]	≤ 0,90
Kriechfehler (30 Minuten)		[% von C_n]	≤ 0,02
Nullrückkehr nach 30 Minuten		[% von C_n]	≤ 0,02
Speisespannung		[V]	9 ... 12
Eingangswiderstand	(R_{LC})	[Ω]	380 ± 30
Ausgangswiderstand	(R_{OUT})	[Ω]	350 ± 5
Isolationswiderstand		[MΩ]	> 4000 (bei 100V DC)
Nenntemperaturbereich		[°C]	-10 ... +40
Gebrauchstemperaturbereich		[°C]	-20 ... +60
Lagertemperaturbereich		[°C]	-40 ... +70
Werkstoff des Messkörpers			Aluminium
Zertifizierung nach ATEX (Ex)			keine
Schutzart nach EN 60 529			IP65

Kabel/Anschlüsse:

- 4-Leiter-Kabel, 3,5 m lang;
- Kabel abgeschirmt,
Schirm nicht mit Wägezellen-
gehäuse verbunden;
- Kabeldurchmesser ca. 5 mm;
- Leitungen abisoliert und verzinkt.



Eingang +	gelb
Eingang -	braun
Ausgang +	weiss
Ausgang -	grün

Optionales Zubehör:



Wägezellen-Anschlusskasten, Typ AK,
Edelstahlgehäuse IP65



Wägezellen-Anschlusskabel,
4-Leiter oder 6-Leiter, mit Schirm

Weitere wägetechnische Komponenten wie z. B. Auswertelektroniken finden Sie auf www.gbuettner.de.