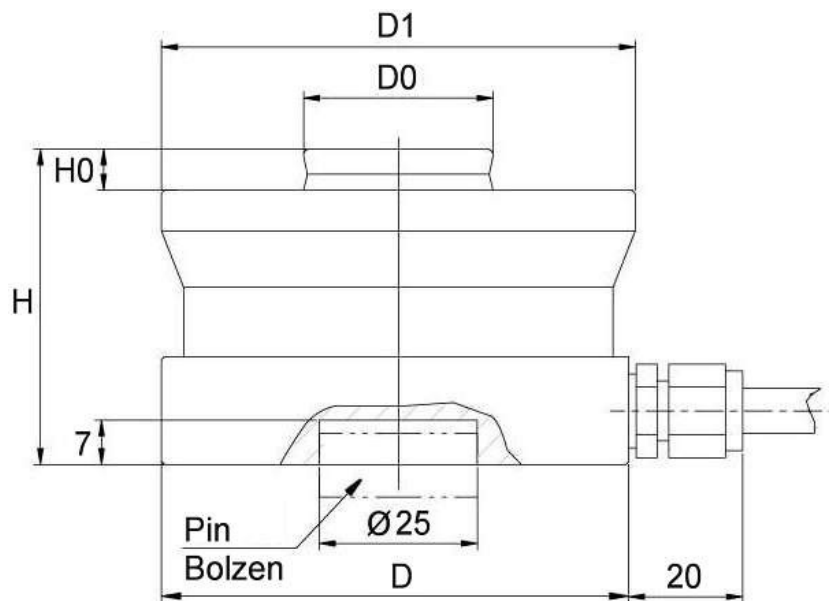
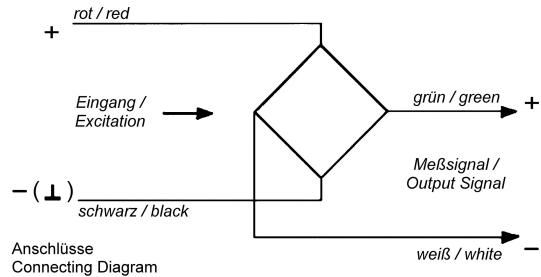


620

## Kraftaufnehmer, Typ B-DJ Hochlast-Druckkraftwägezelle

- Für genaue Messungen von hohen Druckbelastungen
- Messkörper aus Edelstahl
- Temperaturbereich -30 bis +70°C
- Linearitätsabweichung  $\pm 0.03\%$
- Toleranz des Nullsignals  $\pm 1\%$
- Empfindlichkeit 2.85 mV/V  $\pm 0.2\%$
- Speisespannung max. 15V
- Eingangswiderstand  $1450\Omega \pm 10\Omega$
- Ausgangswiderstand  $1402\Omega \pm 5\Omega$
- Isolationswiderstand  $>5G\Omega$
- Lastgrenze 150%
- Bruchlast 200%
- Schutzart IP68
- Einfache Montage



Nennlast [t]	D [mm]	D0 [mm]	D1 [mm]	H [mm]	H0 [mm]	Kabel [m]
10 / 15 / 22	Ø 75	Ø 30	Ø 75	50	6.5	12
33	Ø 95	Ø 40	Ø 95	65	10	12
47	Ø 130	Ø 60	Ø 130	75	14	16
68	Ø 130	Ø 60	Ø 130	85	14	16
100	Ø 150	Ø 70	Ø 150	90	16	16
150	Ø 150	Ø 70	Ø 150	100	16	16