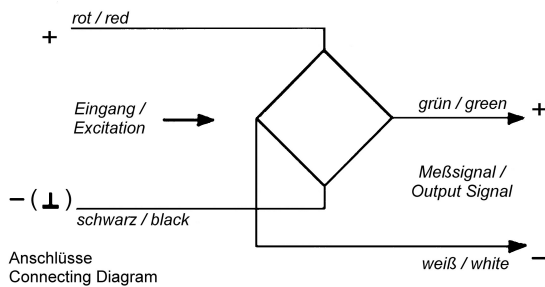
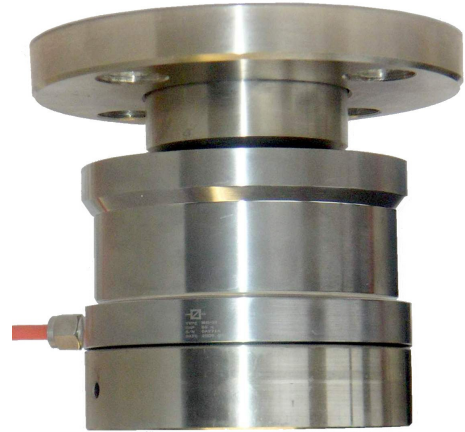




Wägemodul, Typ B-DJ-EME

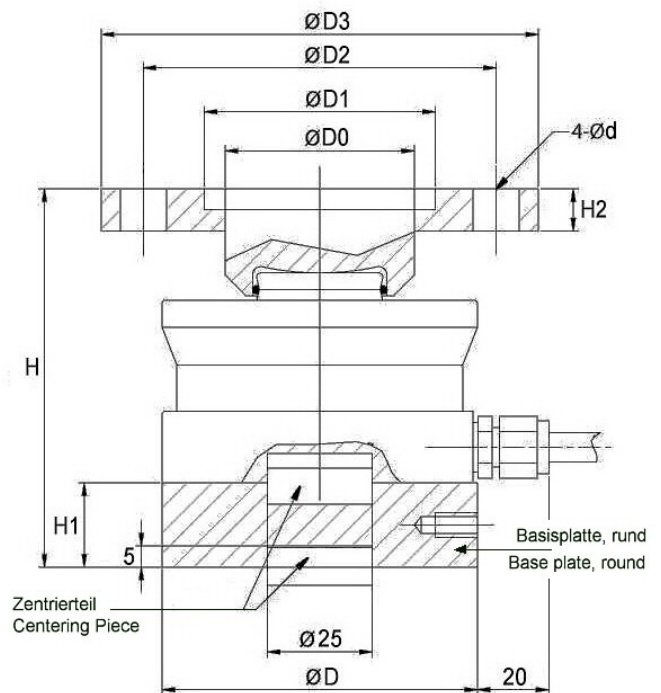
(Einbausatz)

- Zum Messen von Kräften und Gewichten
- Mit Befestigungsflansch, einfache Montage
- **Vorteile bei Einbau an Silos und Behältern**
- Kompakte Bauform, Edelstahl
- Hohe Schutzart (IP68), für raue Umgebung
- Verschiedene Messbereiche
- Zum Anschluss an alle gängigen Wiegeelektroniken geeignet



B-DJ-EME Nennlast [t]	Abmessungen [mm]								
	H	H1	H2	D	D0	D1	D2	D3	d
10 / 15 / 22	95	20	10	75	45	55	80	100	11.5
33	120	25	12	95	58	68	95	120	13
47	140	30	20	130	80	92	130	170	17.5
68	150	30	20	130	80	92	130	170	17.5
100	177	40	22	150	100	110	150	200	25
150	187	40	22	150	100	110	150	200	25
220	240	40	38	225	180	200	250	300	25

Kabellänge: 12m (10-33t); 16m (47-220t)



Technische Daten:

Empfindlichkeit	2.85 ± 0,01mV/V
Linearitätsfehler	< 0.03%
Kriechen (30min)	< 0.03%
Nullpunktgleich	< 1%
Eingangswiderstand	ca. 1450Ω
Ausgangswiderstand	1402Ω ± 3Ω
Isolationswiderstand (50V)	5000MΩ
Schutzart	IP68

Temperatureinfluss pro 10°C auf:

- Ausgangssignal	< 0.03%
- Nullpunkt	< 0.03%
Temperaturkompensiert	-10 bis +40°C
Umgebungstemperatur	-30 bis +70°C
Speisespannung	max. 15V
Überlastbarkeit	150%
Bruchlast	200%