

613

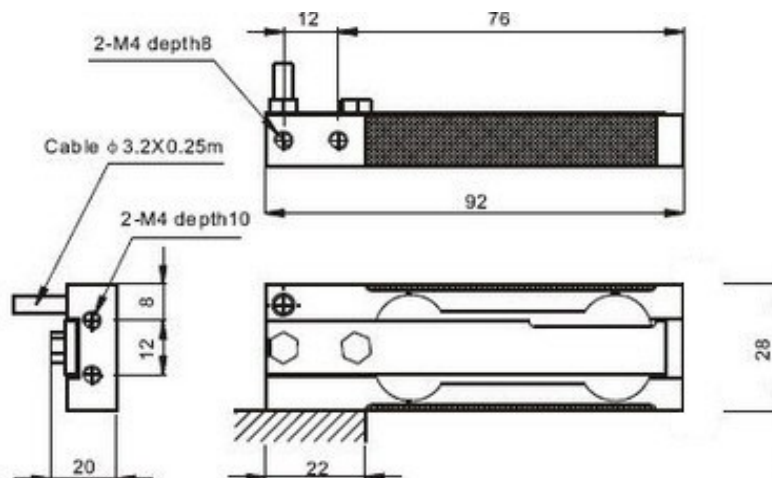
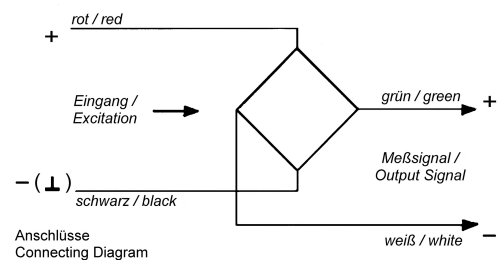
Single Point Wägezelle, Typ BSP 108AA Mini Load Cell

- Kleine Wägezelle für exzentrische Last
- Für Plattformgrößen bis 20 x 20 cm
- Messkörper aus einer Aluminium-Legierung, mit 4-Leiter-Anschlusskabel, 0.35m lang
- Temperaturbereich -10 bis +40°C
- Linearitätsabweichung $\pm 0.05\%$
- Toleranz des Nullsignals $\pm 5\%$
- Empfindlichkeit:
 - 0.1 – 0.5 kg: 1 mV/V $\pm 20\%$
 - 1 – 5 kg: 2 mV/V $\pm 20\%$
- Speisespannung max. 12V
- Eingangswiderstand ca. 415 Ω
- Ausgangswiderstand ca. 350 Ω
- Isolationswiderstand >1G Ω
- Lastgrenze 150%
- Bruchlast 200%
- Schutzart IP66
- Einfache Montage



Messbereiche:

0.1, 0.2, 0.3, 0.5, 1, 2, 3, 5 kg



- Reference mounting:
Socket-head capscrew:
M4-8.8
Tightening torque:
2.5Nm

Alle Abmessungen in mm.