

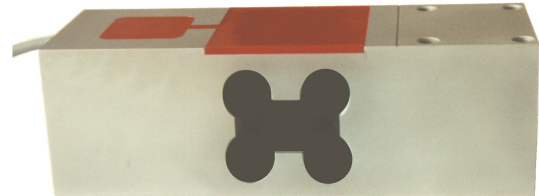
546

Kraftaufnehmer, Typ BSP 70

(Wägezelle, Gewichtssensor)

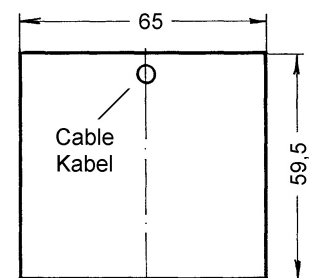
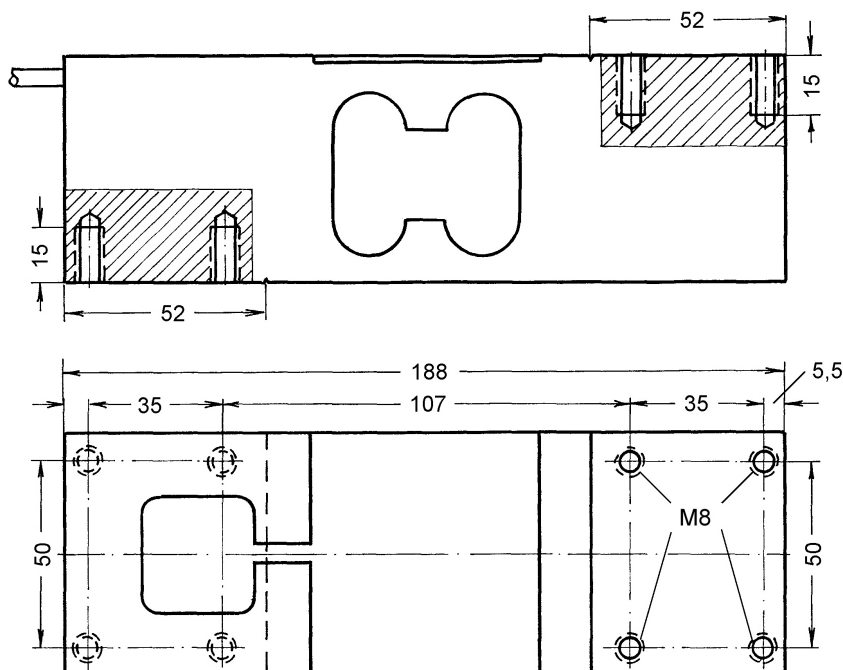
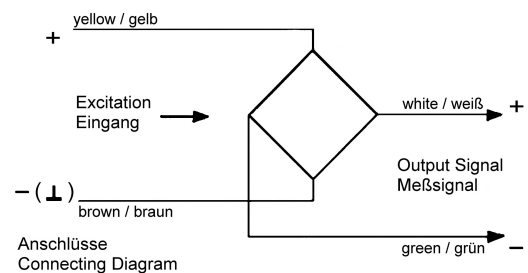
Single Point

- Wägezelle für exzentrische Last
- Für Plattformgrößen bis 60 x 60 cm
- Messkörper aus einer Aluminium-Legierung, mit abgeschirmtem 4-Leiter-Anschlusskabel, Kabellänge 3.5m
- Temperaturbereich -10 bis +40°C
- Linearitätsabweichung $\pm 0.02\%$
- Toleranz des Nullsignals $\pm 5\%$
- Empfindlichkeit 2 mV/V $\pm 5\%$
- Speisespannung max. 12V
- Eingangswiderstand ca. 380 Ω
- Ausgangswiderstand ca. 350 Ω
- Isolationswiderstand >4G Ω
- Lastgrenze 150%
- Bruchlast 300%
- Schutzart IP65
- Einfache Montage



Messbereiche:

**50, 70, 100, 150, 200, 300, 500,
600, 635 kg**



All mounting holes with
inner thread M8.

Alle Befestigungslöcher
mit Innengewinde M8.