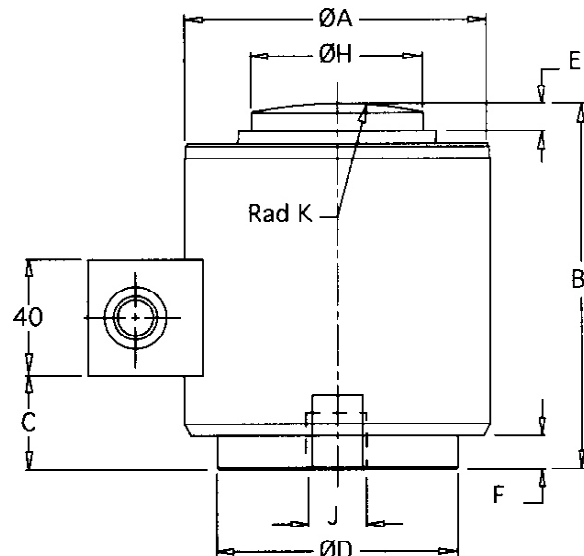
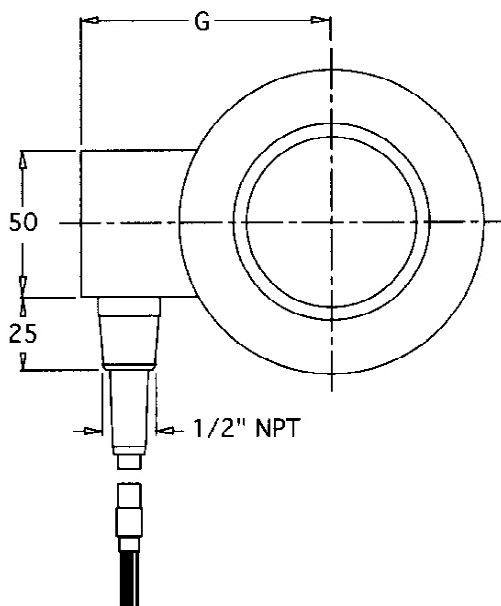
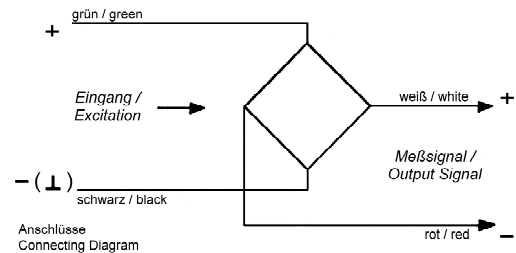


545

## Kraftaufnehmer, Typenreihe B-CS-C3

(Wägezelle, Gewichtssensor)

- OIML R60, Genauigkeitsklasse C3
- Auch in C4 erhältlich
- Für genaue Messungen von Druckbelastungen
- Messkörper aus Edelstahl
- Temperaturbereich -10 bis +40°C
- Linearitätsabweichung < 0.02%
- Toleranz des Nullsignals < ± 1%
- Empfindlichkeit 2 mV/V ±1%
- Speisespannung max. 18V
- Eingangswiderstand 450Ω ± 4.5Ω
- Ausgangswiderstand 480Ω ± 4.8Ω
- Isolationswiderstand > 5GΩ
- Lastgrenze 150%
- Bruchlast 400%
- Schutzart IP68



Nennlast [t]	Abmessungen [mm]								J [mm]	Rad K [m]	Kabel [m]
	A	B	C	D	E	F	G	H			
10 / 25	73.0	82.5	12.0	58.0	6.5	1.5	64.0	31.8	M12x1.75 (11 tief)	152.0	10
40 / 60	105.0	127.0	34.0	82.5	8.0	11.0	87.0	58.7	M20x2.5 (20 tief)	152.0	20