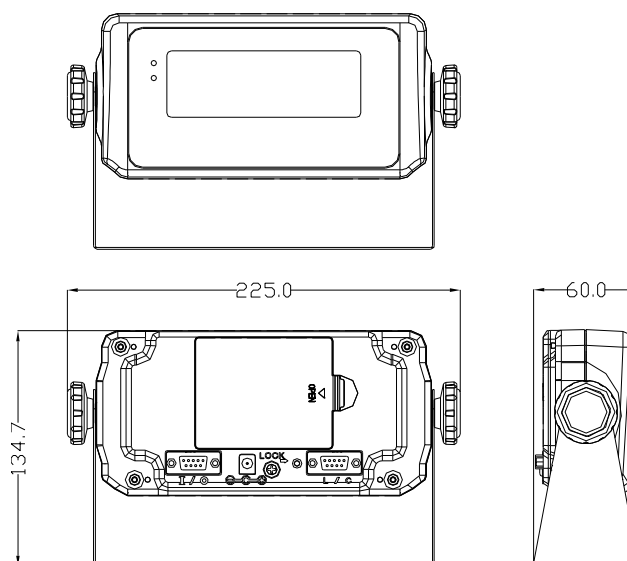




529

## Wiegeelektronik (Wägeindikator), Typ FM25

- Für genaue Gewichtsanzeigen bei einfachen Verwiegungen
- Für Industrieanwendungen, mögliche Auflösung bis 20.000 Teile
- Interne Funktionen:
  - > Tierwaage (unruhige Belastungen)
  - > 2-Bereichs-Waage
- ABS-Gehäuse, Frontseite IP54, mit Bügel für Tischaufstellung
- 25.4 mm hohe LCD-Anzeige mit LED-Hintergrundbeleuchtung
- 7 Tasten für Bedienung, Justierung und Parametereingabe
- Eingang für max. 4 Wägezellen je 350  $\Omega$  ; Eingangssignal: -0.2 bis +3.2 mV/V
- Serielle Schnittstelle RS232 für Drucker oder PC
- Spannungsversorgung:
  - > 9 V DC 1000 mA (separates Steckernetzteil für 120/250 V, 50–60 Hz)
  - > 6 V DC (eingebauter Ni-MH Akku (1800 mA / 1 h) (bis zu 30 Stunden Betriebsdauer nach vollständiger Ladung))
- Gebrauchstemperatur: 0 °C bis +40 °C



Alle Abmessungen in mm.