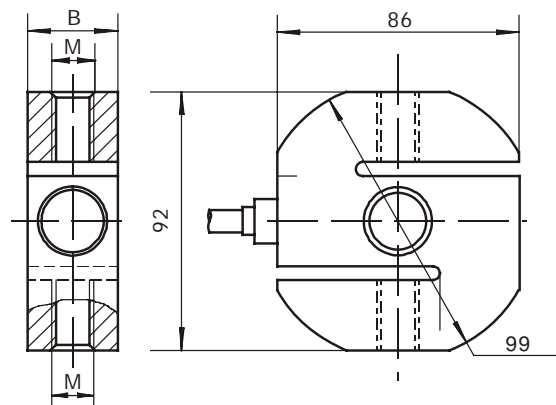
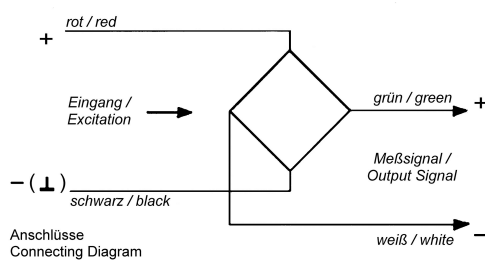
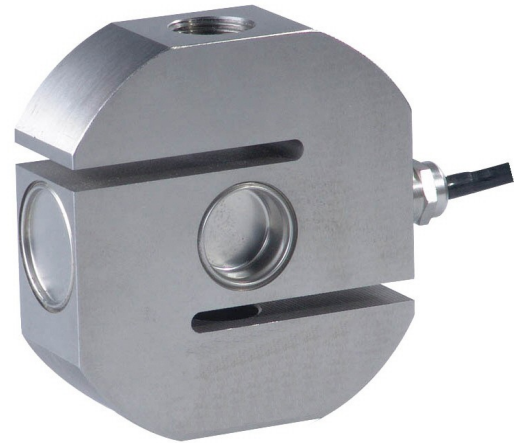


528

## Kraftaufnehmer, Typ ST-BM-C3 (BM3)

(Wägezelle, Gewichtssensor)

- OIML R60, Genauigkeitsklasse C3
- Für genaue Messungen von Zug- oder Druckbelastungen
- Messkörper aus Edelstahl
- Temperaturbereich  $-10^{\circ}\text{C}$  bis  $+40^{\circ}\text{C}$
- Linearitätsabweichung  $\pm 0.02\%$
- Toleranz des Nullsignals  $\pm 1\%$
- Empfindlichkeit  $2 \text{ mV/V} \pm 0.2\%$
- Speisespannung max. 15V
- Eingangswiderstand  $350\Omega \pm 3.5\Omega$
- Ausgangswiderstand  $350\Omega \pm 3.5\Omega$
- Isolationswiderstand  $> 5\text{G}\Omega$
- Lastgrenze 150%
- Bruchlast 300%
- Schutzart IP68
- Einfache Montage



Abmessungen in mm

Nennlast [kg]	500	1000	2000	3000	4000	5000	6000	7500
B [mm]	32	32	32	32	36	50	50	50
M (Gewinde)	M12x1.75	M12x1.75	M20x1.5	M20x1.5	M20x1.5	M24x2	M24x2	M24x2
Kabel [m]	3	6	6	6	6	6	6	6