

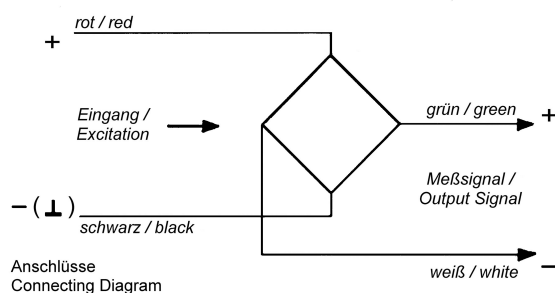
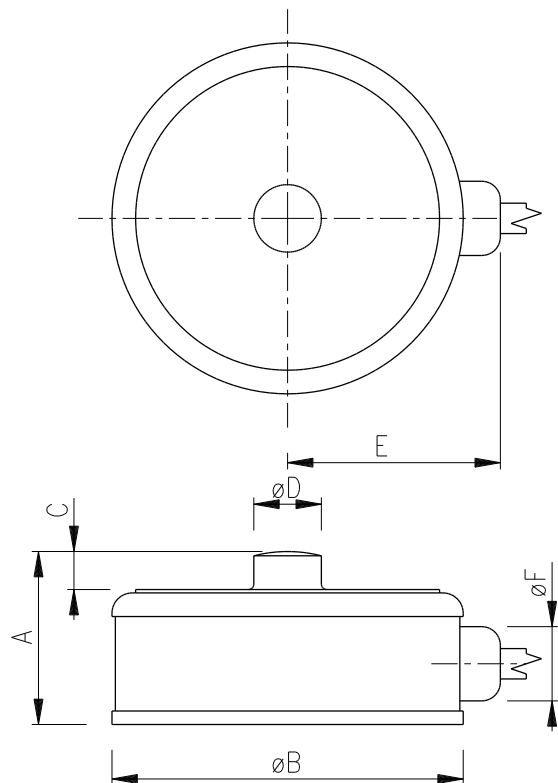


509

Kraftaufnehmer, Typ BF-E

(Wägezelle, Gewichtssensor)

- Für Messungen von Druckbelastungen
- Messkörper aus Edelstahl
- Temperaturbereich -10°C bis +50°C
- Linearitätsabweichung $\pm 0.07\%$
- Toleranz des Nullsignals $\pm 1\%$
- Empfindlichkeit 2 mV/V $\pm 1\%$
- Speisespannung max. 15V
- Eingangswiderstand ca. 410 Ω
- Ausgangswiderstand ca. 350 Ω
- Isolationswiderstand > 5G Ω
- Lastgrenze 150%
- Bruchlast 300%
- Schutzart IP68
- Einfache Montage



BF-E Nennlast [t]	Abmessungen [mm]						Kabel [m]
	A	B	C	D	E	F	
0.5 / 1 / 2.5	25	52	5	10	31	10.5	3
5 / 10	35	100	7	20	55	10.5	5
25	50	115	10	32	62.5	10.5	10
50	55	155	13	45	82.5	10.5	10